



INSTRUCTIONS D'ASSEMBLAGE
ASSEMBLY INSTRUCTIONS

MONARCH
SPECIALTIES INC.

I 2106

TABLE D'APPOINT -
42" L / NOIR / CONSOLE D'ENTREE VERRE TREMPE

ACCENT TABLE -
42" L / BLACK / TEMPERED GLASS HALL CONSOLE

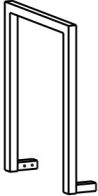

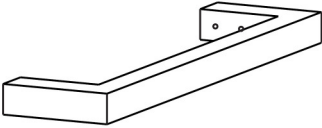
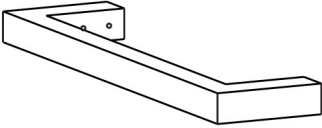



**POUR DE L'ASSISTANCE OU POUR COMMANDER
DES PIÈCES CONTACTEZ NOTRE DÉPARTEMENT
DE SERVICE À LA CLIENTÈLE.**


**FOR ASSISTANCE OR TO ORDER PARTS
CONTACT OUR CUSTOMER SERVICE DEPARTMENT**

WWW.MONARCHSERVICE.COM

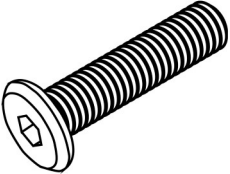
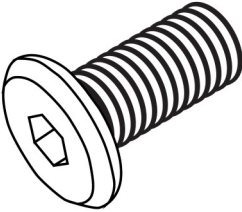

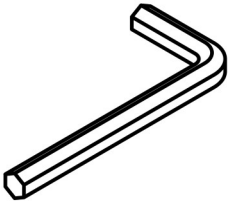
LISTE DES PIÈCES
PARTS LIST

PIÈCE / PART #	IMAGE	DESCRIPTION	QTY / QTÉ
1		<p>FRONT FACING LEFT LEG PATTE AVANT GAUCHE</p>	1
2		<p>FRONT FACING RIGHT LEG PATTE AVANT DROITE</p>	1
3		<p>FRONT FACING LEFT LEG SUPPORT SUPPORT DE PATTE AVANT GAUCHE</p>	1
4		<p>FRONT FACING RIGHT LEG SUPPORT SOUTIEN DE PATTE AVANT DROITE</p>	1
5		<p>TOP FRAME CADRE DE SURFACE</p>	1

LISTE DES PIÈCES
PARTS LIST

PIÈCE / PART #	IMAGE	DESCRIPTION	QTY / QTÉ
6		GLASS TOP SURFACE EN VERRE	1

LISTE DES PIÈCES DE MONTAGE
HARDWARE LIST

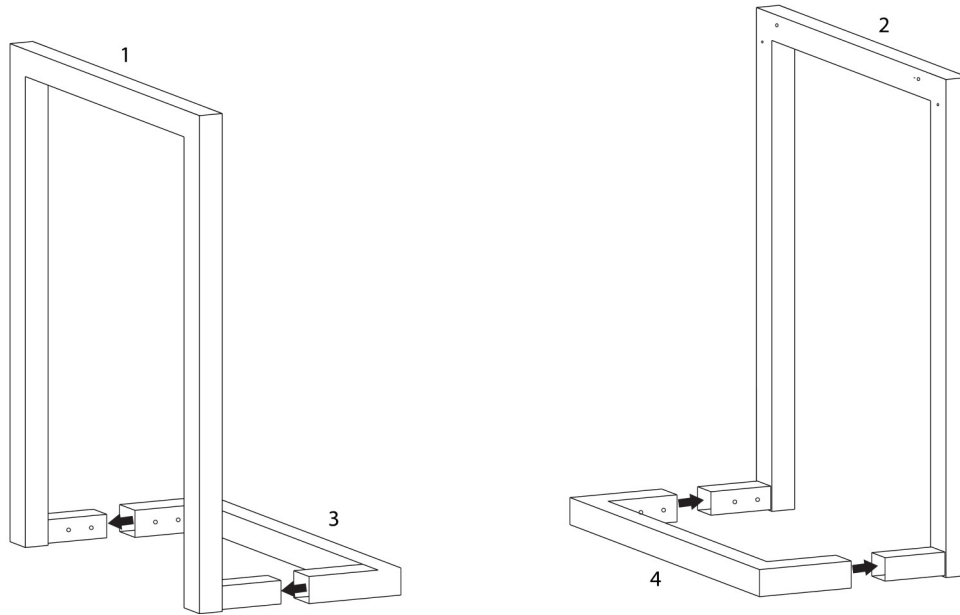
PIÈCE / PART #	IMAGE	DESCRIPTION	QTY / QTÉ
A		ASSEMBLING BOLT - Ø 1/4" X 1" BOULON D'ASSEMBLAGE - Ø 1/4" X 1"	6
B		ASSEMBLING BOLT - Ø 1/4" X 1/2" BOULON D'ASSEMBLAGE - Ø 1/4" X 1/2"	20
C		SUCTION CUP VENTOUSE	6
D		HEX KEY CLÉ HEXAGONALE	1



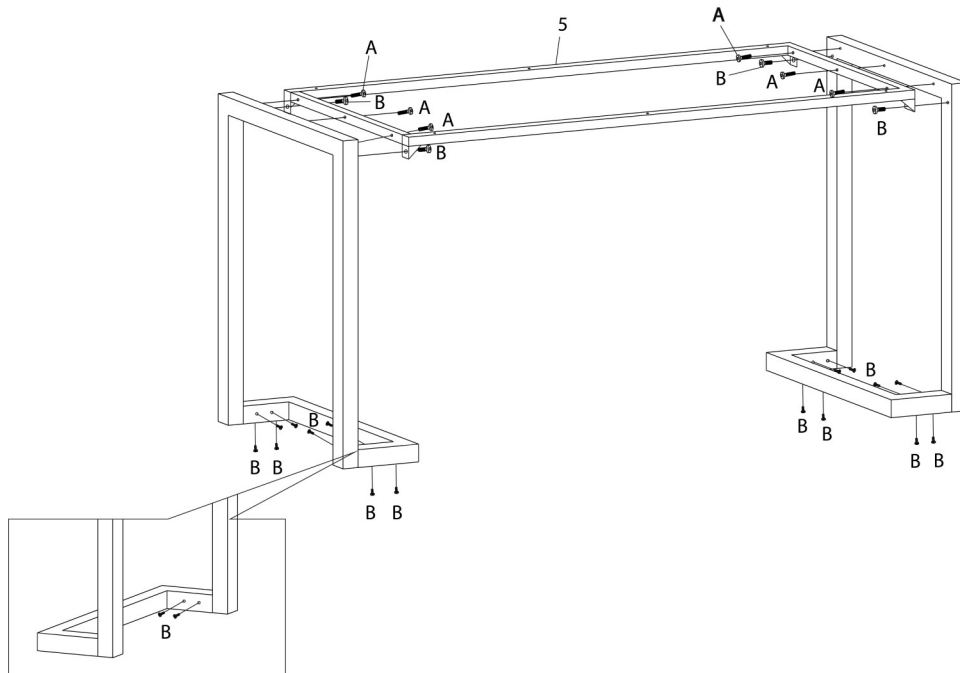
OUTIL DE VÉRIFICATION DE DIMENSIONS DES PIÈCES
HARDWARE DIMENSIONS VERIFICATION TOOL



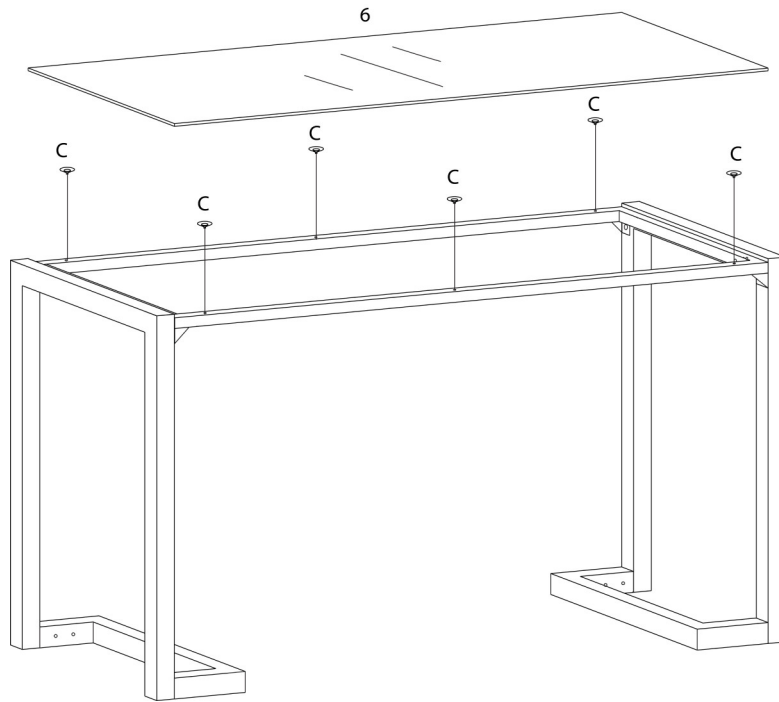
ÉTAPE / STEP 1



ÉTAPE / STEP 2



ÉTAPE / STEP 3



ÉTAPE / STEP 4

